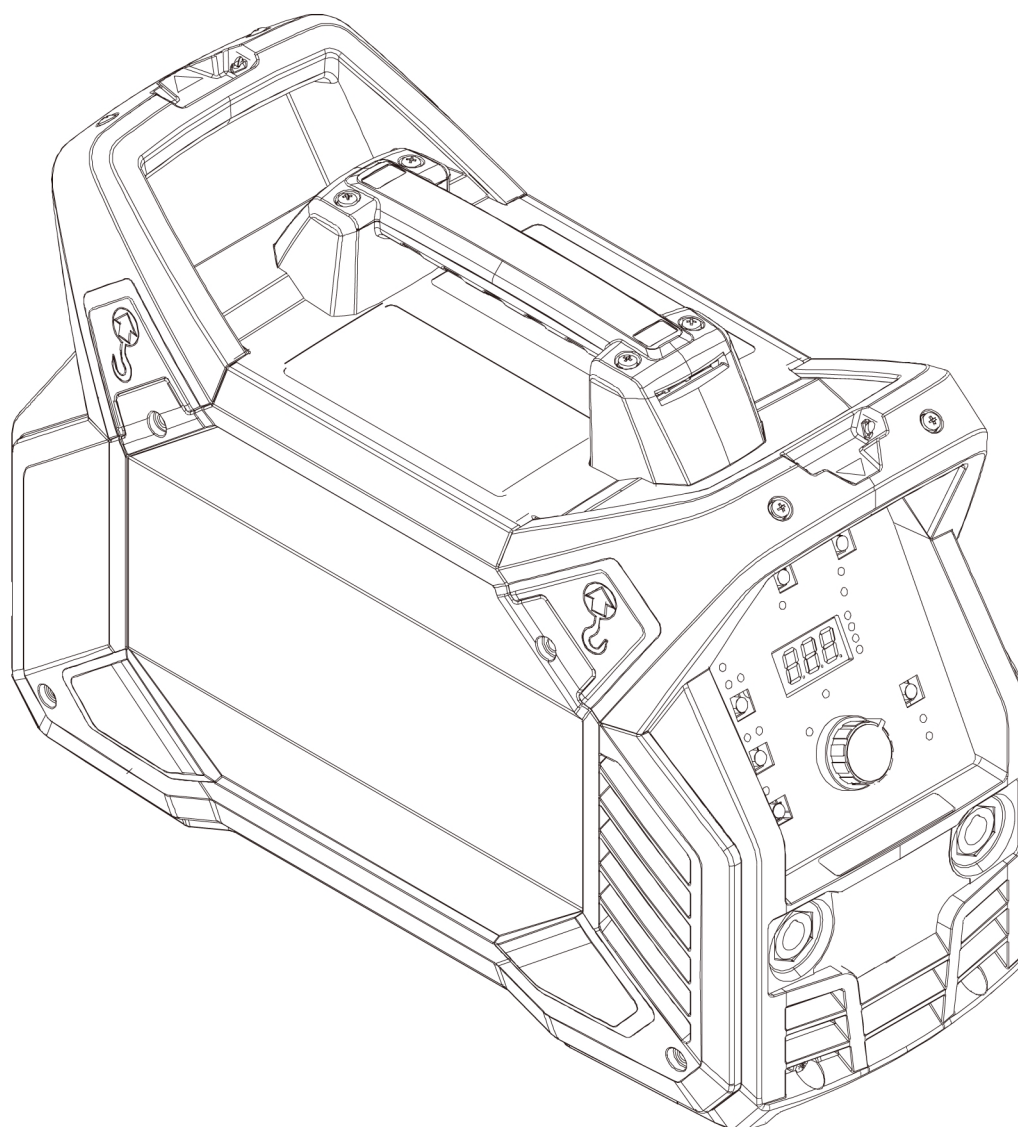


Renegade
ES 210i



Návod k používání



EU DECLARATION OF CONFORMITY

According to:

The Low Voltage Directive 2014/35/EU; The EMC Directive 2014/30/EU;
The RoHS Directive 2011/65/EU; The Ecodesign Directive 2009/125/EC

Type of equipment

Arc welding power source

Type designation

ES 210i from serial number HA 203 YY XX XXXX
X and Y represents digits, 0 to 9 in the serial number, where YY indicates year of production.

Brand name or trademark

ESAB

Manufacturer or his authorised representative established within the EEA

ESAB AB
Lindholmsallén 9, Box 8004, SE-402 77 Göteborg, Sweden
Phone: +46 31 50 90 00, www.esab.com

The following EN standards and regulations in force within the EEA has been used in the design:

EN IEC 60974-1:2018/A1:2019	Arc Welding Equipment - Part 1: Welding power sources
EU reg. no. 2019/1784	Ecodesign requirements for welding equipment pursuant to Directive 2009/125/EC
EN 60974-10:2014	Arc Welding Equipment - Part 10: Electromagnetic compatibility (EMC) requirements

Additional Information:

Restrictive use, Class A equipment, intended for use in locations other than residential.
The ES 210i are part of the ESAB Renegade product family.

By signing this document, the undersigned declares as manufacturer, or the manufacturer's authorised representative established within the EEA, that the equipment in question complies with the safety and environmental requirements stated above.

Place/Date

Gothenburg
2022-06-07

Signature

Pedro Muniz
Standard Equipment Director





UK DECLARATION OF CONFORMITY

According to:

- Electric Equipment (Safety) Regulations 2016;
- Electromagnetic Compatibility Regulations 2016;
- The Restriction of the Use of Certain Hazardous Substances in Electrical and Electronic Equipment Regulations 2012 (as amended)
- The Ecodesign for Energy-Related Products and Energy Information Regulations 2021

Type of equipment

Arc welding power source

Type designation

ES 210i from serial number HA 203 YY XX XXXX

X and Y represents digits, 0 to 9 in the serial number, where YY indicates year of production.

Brand name or trademark

ESAB

Manufacturer or his authorised representative established within United Kingdom

ESAB Group (UK) Ltd,
322 High Holborn, London, WC1V 7PB, United Kingdom
www.esab.co.uk

The following British Standards and Instruments in force within the United Kingdom has been used in the design:

- EN IEC 60974-1:2018/A1:2019	Arc welding equipment - Part 1: Welding power sources
- EN 60974-10:2014	Arc welding equipment - Part 10: Electromagnetic compatibility (EMC)
- UK S.I. 2021/745	Requirements for welding equipment pursuant to the Ecodesign for Energy-Related Products and Energy Information Regulations 2021

Additional Information:

Restrictive use, Class A equipment, intended for use in locations other than residential.

ES 210i are part of ESAB Renegade product family.

By signing this document, the undersigned declares as manufacturer, or the manufacturer's authorised representative established within the UK, that the equipment in question complies with the safety and environmental requirements stated above.

Signatures

Gary Kisby
Sales & Marketing Director,
ESAB Group UK & Ireland
London, 2022-06-07



1	BEZPEČNOST	5
1.1	Vysvětlení symbolů	5
1.2	Bezpečnostní opatření	5
2	ÚVOD	8
2.1	Vybavení	8
3	TECHNICKÉ ÚDAJE	9
3.1	Informace o ekologickém designu	11
4	INSTALACE	12
4.1	Umístění	12
4.2	Pokyny pro zvedání	13
4.3	Síťové napájení	13
5	OBSLUHA	15
5.1	Přehled	15
5.2	Zapojení a ovládací zařízení	15
5.3	Svařování TIG	16
5.4	Svařování MMA	16
5.5	Připojení svařovacích a zpětných kabelů	16
5.6	Zapínání/vypínání hlavního síťového zdroje	16
5.7	Ovládání ventilátorů	17
5.8	Tepelná ochrana	17
5.9	Dálkový ovladač	17
5.10	Funkce a symboly	17
5.11	Panel nastavení	19
5.11.1	Navigace	20
5.12	Nastavení MMA	20
5.12.1	Skryté funkce MMA	21
5.12.2	Naměřené hodnoty	21
5.13	Vysvětlení funkcí MMA	21
6	SERVIS	22
6.1	Pravidelná údržba	22
6.2	Pokyny pro čištění	23
7	ŘEŠENÍ PROBLÉMŮ	26
8	CHYBOVÉ KÓDY	27
8.1	Popisy kódů chyb	27
9	OBJEDNÁVÁNÍ NÁHRADNÍCH DÍLŮ	28
	Pro sériové číslo HA203-xxxx-xxxx	29
	OBJEDNACÍ ČÍSLA	30
	PŘÍSLUŠENSTVÍ	31

1 BEZPEČNOST

1.1 Vysvětlení symbolů

V tomto návodu se symboly používají v následujícím významu: Znamená Pozor! Buďte pozorní!



NEBEZPEČÍ!

Označuje bezprostřední nebezpečí. Pokud se mu nevyhnete, povede k okamžitému a vážnému zranění osob nebo smrti.



VAROVÁNÍ!

Označuje potenciální nebezpečí, které může vést ke zranění osob nebo smrti.



UPOZORNĚNÍ!

Označuje nebezpečí, které může vést k méně závažnému zranění osob.



VAROVÁNÍ!

Před používáním si přečtěte návod k obsluze a snažte se mu porozumět, řiďte se všemi výstražnými štítky, bezpečnostními předpisy zaměstnavatele a bezpečnostními listy (SDS).



1.2 Bezpečnostní opatření

Uživatelé zařízení ESAB nesou konečnou odpovědnost za to, že zajistí, aby každý, kdo pracuje s takovým zařízením nebo v jeho blízkosti, dodržoval všechna příslušná bezpečnostní opatření. Bezpečnostní opatření musí vyhovovat požadavkům vztahujícím se na tento typ zařízení. Kromě standardních nařízení, která platí pro dané pracoviště, je nutno dodržovat i níže uvedená doporučení.

Veškeré práce musí provádět kvalifikovaní pracovníci, kteří jsou dobře obeznámeni s obsluhou zařízení. Nesprávná obsluha zařízení může vést k nebezpečným situacím, které mohou mít za následek zranění obsluhy a poškození zařízení.

1. Každý, kdo používá toto zařízení, musí být dobře obeznámen s:
 - obsluhou zařízení;
 - umístěním nouzových vypínačů;
 - fungováním zařízení;
 - příslušnými bezpečnostními opatřeními;
 - svařováním a řezáním nebo jiným příslušným použitím vybavení
2. Obsluha zařízení musí zajistit, aby:
 - při spuštění zařízení nebyla v jeho pracovním prostoru žádná neoprávněná osoba
 - při zapálení oblouku a zahájení svařování byly všechny osoby chráněny
3. Pracoviště musí být:
 - vhodné k danému účelu;
 - bez průvanu.

4. Osobní ochranné prostředky:

- Vždy používejte osobní ochranné prostředky, jako jsou ochranné brýle, oděv odolný proti ohni a ochranné rukavice
- Nenoste volné doplňky či ozdoby, jako jsou šály, náramky, prsteny atd., které by se mohly zachytit nebo způsobit popáleniny

5. Obecná bezpečnostní opatření:

- Přesvědčte se, zda je zpětný vodič bezpečně připojen
- Práci na vysokonapětovém zařízení **smí provádět pouze kvalifikovaný elektrikář**
- K dispozici musí být vhodný a jasně označený hasicí přístroj
- Mazání a údržba zařízení se **nesmí** provádět za provozu.

Pokud je vybaveno chladičem ESAB,

používejte pouze chladicí kapalinu schválenou společností ESAB. Neschválená chladicí kapalina může poškodit vybavení a ohrozit bezpečnost produktu. V případě takového poškození ztrácejí platnost všechny záruky poskytované společností ESAB.

Informace o objednání naleznete v kapitole "PŘÍSLUŠENSTVÍ" v návodu k použití.



VAROVÁNÍ!

Svařování a řezání obloukem může být nebezpečné pro vás i pro jiné osoby. Při svařování nebo řezání dodržujte bezpečnostní opatření.



ÚRAZ ELEKTRICKÝM PROUDEM – může způsobit smrt

- Nainstalujte a uzemněte jednotku v souladu s návodem k obsluze.
- Nedotýkejte se elektrických dílů pod napětím nebo elektrod holou kůží, vlhkými rukavicemi nebo vlhkým oděvem.
- Izolujte se od země a svařovaného předmětu.
- Dbejte na bezpečnou pracovní polohu



ELEKTRICKÁ A MAGNETICKÁ POLE – mohou být zdraví nebezpečná

- Svářeči s kardiostimulátorem se musí před svářením obrátit na svého lékaře. Elektrická a magnetická pole mohou ovlivňovat funkci některých kardiostimulátorů.
- Elektrická a magnetická pole mohou mít jiné neznámé vlivy na zdraví.
- Je třeba, aby svářeči dodržovali následující opatření a minimalizovali vliv elektromagnetických polí:
 - Veďte elektrodu a pracovní vodiče společně po stejné straně těla. Pokud je to možné, zajistěte je páskou. Nezdržujte se mezi hořákem a pracovními kabely. Nikdy nenamotávejte hořák nebo pracovní kabel na tělo. Zdržujte se co nejdále od zdroje pro svařování a kabelů.
 - Připojte pracovní kabel k obrobku co nejbližší ke svařovanému místu.



VÝPARY A PLYNY – mohou být zdraví nebezpečné

- Kryjte si hlavu před výpary.
- Použijte odvětrávání, odsávání u oblouku nebo obojí k odvádění par a plynů ze své dýchací zóny a všeobecného prostoru.



OBLOUKOVÉ ZÁŘENÍ – může poranit oči a spálit kůži

- Chraňte si oči a tělo. Používejte správný ochranný štít, brýle s filtračními skly a ochranný oděv.
- Osoby nacházející se v blízkosti chraňte vhodnými štíty nebo clonami.



HLUK – nadměrný hluk může poškodit sluch

Chraňte si uši. Používejte protihluková sluchátka nebo jinou ochranu sluchu.



POHYBLIVÉ DÍLY – mohou způsobit zranění



- Udržujte všechny panely, kryty a dveře zavřené a zajištěné. Pouze proškolený personál smí v případě potřeby odstraňovat kryty za účelem údržby a odstraňování poruch. Po dokončení servisu a před začátkem sváření vraťte všechny panely nebo kryty na místo a zavřete všechny dveře.
- Před montáží nebo připojením jednotky vypněte motor.
- Zajistěte, aby se do dosahu pohyblivých částí nedostaly ruce, vlasy, volné oblečení a nástroje.



NEBEZPEČÍ POŽÁRU

- Jiskry (prskání) mohou způsobit požár. Zajistěte, aby se v blízkosti nenacházely žádné hořlavé materiály.
- Nepoužívat na uzavřené kontejnery.



HORKÝ POVRCH - Díly mohou způsobit popáleniny

- Nedotýkejte se dílů holými rukama.
- Před prací na vybavení je nechte vychladnout.
- Pro práci s horkými díly používejte vhodné nástroje nebo izolační svářecí rukavice, aby nedošlo k popálení.

FUNKČNÍ PORUCHA – při funkční poruše požádejte o odbornou pomoc.

CHRAŇTE SEBE I JINÉ!



UPOZORNĚNÍ!

Tento výrobek je určen výhradně k svařování obloukem.



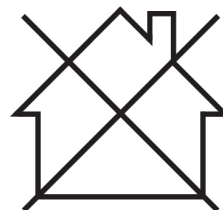
VAROVÁNÍ!

Nepoužívejte tento zdroj energie k rozmrazování zamrzlého potrubí.



UPOZORNĚNÍ!

Zařízení třídy A není určeno k používání v obytných oblastech, v nichž je elektrické napájení zajišťováno veřejnou, nízkonapěťovou rozvodnou sítí. Kvůli rušení šířenému vedením a vyzařováním se mohou v takových oblastech objevit případné obtíže se zaručením elektromagnetické kompatibility u zařízení třídy A.



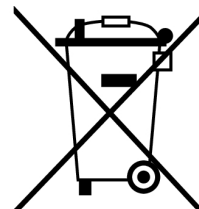
POZOR!

Elektronická zařízení likvidujte v recyklačním zařízení!

V souladu s evropskou směrnicí 2012/19/ES o likvidaci elektrických a elektronických zařízení a její implementací podle státních zákonů se musí elektrické zařízení, které dosáhlo konce životnosti, zlikvidovat v recyklačním zařízení.

Jako osoba zodpovědná za zařízení máte povinnost informovat se o schválených sběrných místech.

Chcete-li další informace, obraťte se na nejbližšího prodejce společnosti ESAB.



ESAB nabízí řadu přídatných zařízení pro svařování a osobních ochranných prostředků. Informace pro objednávání vám poskytne váš lokální prodejce ESAB nebo naše webová stránka.

2 ÚVOD

Renegade **ES 210i** je napájecí zdroj na bázi měniče určený pro svařování MMA (Manual Metal Arc, manuální obloukové svařování kovovou elektrodou) a TIG (Tungsten Inert Gas, svařování wolframovou elektrodou v inertní ochranné atmosféře).

Příslušenství společnosti ESAB pro tento produkt naleznete v kapitole „PŘÍSLUŠENSTVÍ“ toho návodu.

2.1 Vybavení

Napájecí zdroj se dodává s následujícím vybavením:

- Pracovní svorka pro sadu vodičů
- Držák elektrody se sadou vodičů
- Ramenní popruh
- Bezpečnostní příručka
- Stručná příručka pro nastavení

3 TECHNICKÉ ÚDAJE

Renegade ES 210i		
Výstupní napětí	230 V ±15 %, 1~ 50/60 Hz	115 V ±15 %, 1~ 50/60 Hz
Primární proud		
I_{max}	26 A	29 A
Příkon bez zatížení v úsporném režimu	<50 W	<50 W
Rozsah nastavení		
MMA	5–180 A	5–110 A
TIG	5–210 A	5–140 A
Přípustná zátěž při MMA		
25% pracovní cyklus	180 A/27,2 V	110 A / 24,4
60% zatěžovací cyklus	116 A/24,6 V	71 A/22,8 V
100% pracovní cyklus	90 A/23,6 V	55 A/22,2 V
Přípustná zátěž při TIG		
25% pracovní cyklus	210 A/18,4 V	140 A/15,6 V
60% zatěžovací cyklus	135 A/15,4 V	90 A/13,6 V
100% pracovní cyklus	105 A/14,2 V	70 A/12,8 V
Zdánlivý výkon I₂ při maximálním proudu	6,1 kVA	3,33 kVA
Aktivní výkon I₂ při maximálním proudu	6 kW	3,3 kW
Účinnost při maximálním proudu		
MMA		0,99
TIG		0,99
Účinnost při maximálním proudu		
MMA		>80 %
TIG		>80 %
Napětí naprázdno U₀ max		
VRD 35 V deaktivováno		78 V
VRD 35 V aktivováno		< 30 V
Provozní teplota	-10 až +40 °C (+14 až 104 °F)	
Přepravní teplota	-20 až +55 °C (-4 až +161 °F)	
Konstantní akustický tlak při chodu naprázdno	< 70 db	
Rozměry d × š × v	460 × 200 × 320 mm (18,1 × 7,9 × 12,6 palce)	
Hmotnost	9,9 kg (21,8 lbs)	
Třída izolace	F	
Třída krytí	IP 23	
Třída použití	S	

Pracovní cyklus

Pracovní cyklus vymezuje čas, během kterého lze svařovat nebo řezat při určité zátěži, aniž by došlo k přetížení, jako procento desetiminutového intervalu. Pracovní cyklus platí pro 40 °C / 104 °F nebo nižší.

Třída krytí

Kód **IP** určuje třídu krytí, tj. stupeň ochrany před průnikem pevných předmětů nebo vody.

Zařízení s označením **IP23** je určeno k použití v krytém prostoru i venku.

Třída použití

Značka **S** vyjadřuje, že tento napájecí zdroj je určen k použití v místech se zvýšeným elektrickým nebezpečím.

3.1 Informace o ekologickém designu

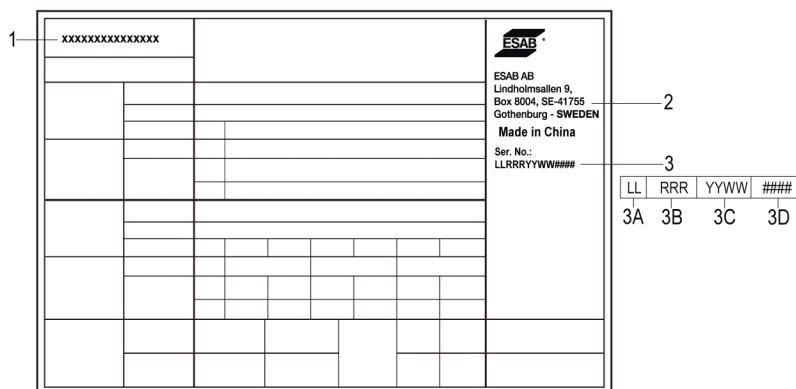
Zařízení bylo navrženo tak, aby bylo v souladu se směrnicí 2009/125/ES a nařízením 2019/1784/EU.

Účinnost a spotřeba energie při nečinnosti:

Název	Napájení při nečinnosti	Účinnost při maximální spotřebě energie
Renegade ES 210i	<50 W	>80 %

Hodnota účinnosti a spotřeby ve stavu nečinnosti byla měřena metodou a za podmínek definovaných v normě EN 60974-1:2012.

Název výrobce, název výrobku, sériové číslo a datum výroby jsou uvedeny na typovém štítku.



1. Název výrobku
2. Název a adresa výrobce
3. Sériové číslo
 - 3A. Kód místa výroby
 - 3B. Úroveň revize (poslední číslice roku a číslo týdne)
 - 3C. Rok a týden výroby (poslední dvě číslice roku a číslo týdne)
 - 3D. Systém pořadového čísla (každý týden začíná číslem 0001)

4 INSTALACE

Instalaci musí provádět odborník.

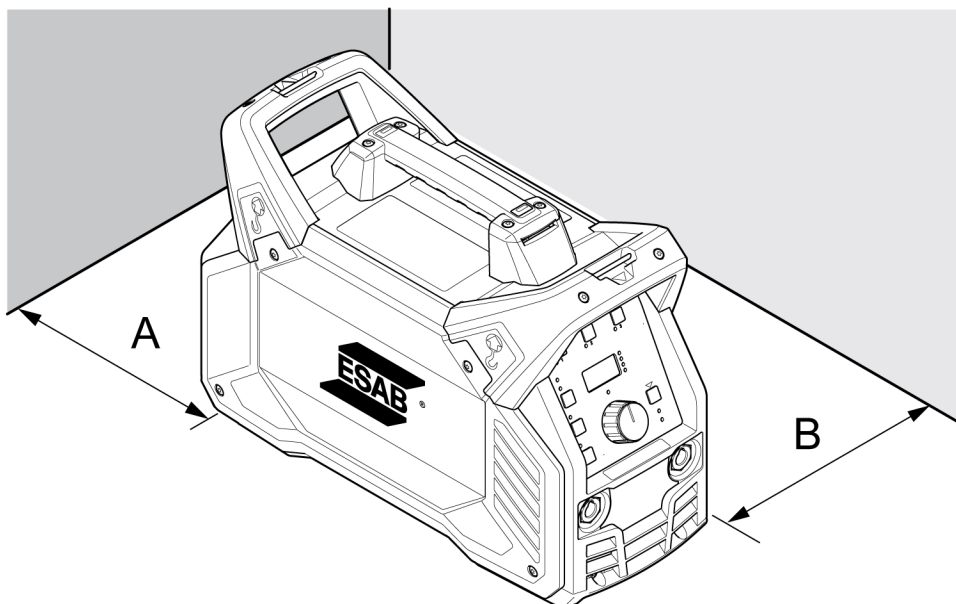


UPOZORNĚNÍ!

Tento výrobek je určen k průmyslovému použití. V domácím prostředí může způsobit rádiové poruchy. Uživatel odpovídá za přijetí vhodných opatření.

4.1 Umístění

Umístěte napájecí zdroj tak, aby nic nepřekáželo jeho vstupním a výstupním otvorům pro chladicí vzduch.



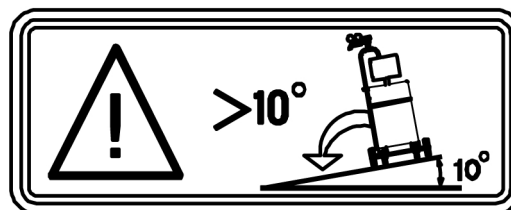
A. Minimálně 200 mm (8 palců)

B. Minimálně 200 mm (8 palců)



VAROVÁNÍ!

Zařízení zabezpečte – především na nerovném nebo svažitém povrchu.



4.2 Pokyny pro zvedání

Tyto jednotky jsou vybaveny madlem pro přenášení.



VAROVÁNÍ!

Úraz elektrickým proudem může být smrtelný. Nedotýkejte se elektrických dílů pod napětím. Než budete přemísťovat napájecí zdroj pro svařování, odpojte napájecí vodiče od napájecí linky, která není pod napětím.

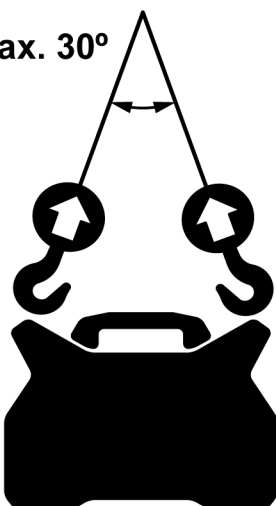


VAROVÁNÍ!

Padající zařízení může způsobit vážné zranění osob a poškození zařízení.

Jednotku zvednete pomocí madla na svrchní straně pouzdra.

Max. 30°



4.3 Síťové napájení

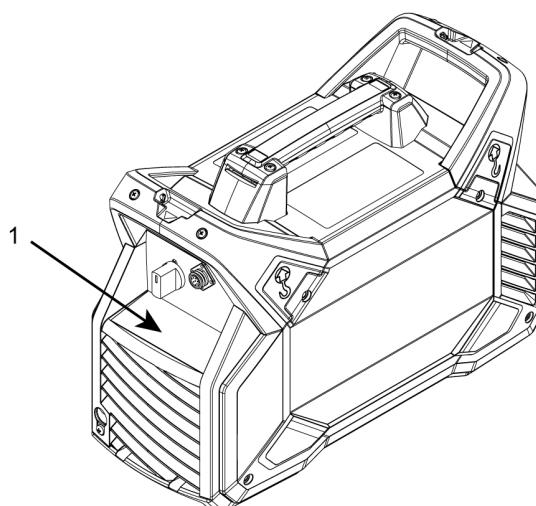


POZOR!

Požadavky na síťové napájení

Toto zařízení je v souladu s normou IEC 61000-3-12 za předpokladu, že zkratový výkon v místě rozhraní mezi uživatelským napájením a veřejnou soustavou je větší nebo rovný hodnotě S_{scmin} . Instalační technik nebo uživatel zařízení je odpovědný za to, aby se na základě konzultace s provozovatelem rozvodné sítě v případě potřeby ujistil, že zařízení je připojeno pouze k napájení se zkratovým výkonem, který je větší nebo rovný hodnotě S_{scmin} .

1. Typový štítek s údaji o připojovaném napájení.



Doporučená zatížitelnost pojistek a minimální průřez vodičů pro napájecí zdroj Renegade ES 210i		
	Renegade ES 210i	
Napájecí napětí	230 V AC	115 V AC
Průřez síťového vodiče	2,5 mm ²	2,5 mm ²
Maximální jmenovitý proud I_{max} MMA / Tyčové svařování (SMAW)	26 A	29 A
I_{1eff} MMA / Tyčové svařování (SMAW)	13 A	14,5 A
Pojistka, přepětový typ D MCB	20 A	20 A
Maximální doporučené prodloužení kabelu	100 m (328 stop)	100 m (328 stop)
Minimální doporučená velikost prodlužovacího kabelu	2,5 mm ²	2,5 mm ²

Napájení z elektrických generátorů

Napájecí zdroj lze napájet z různých typů generátorů. Avšak některé generátory nemusí poskytovat výkon dostatečný pro správnou funkci napájecího zdroje pro svařování. Doporučují se generátory s automatickou regulací napětí (AVR) nebo ekvivalentním či lepším typem regulace, se jmenovitým výkonem 7 kW.



VAROVÁNÍ!

Při použití nižšího napájení vstupu než 115 V AC musí být napájecí zástrčka dimenzována na více než 20 A.

5 OBSLUHA

5.1 Přehled

Obecná bezpečnostní nastavení týkající se manipulace se zařízením naleznete v kapitole **BEZPEČNOST** této příručky. Důkladně si ji přečtěte, než začnete zařízení používat!



POZOR!

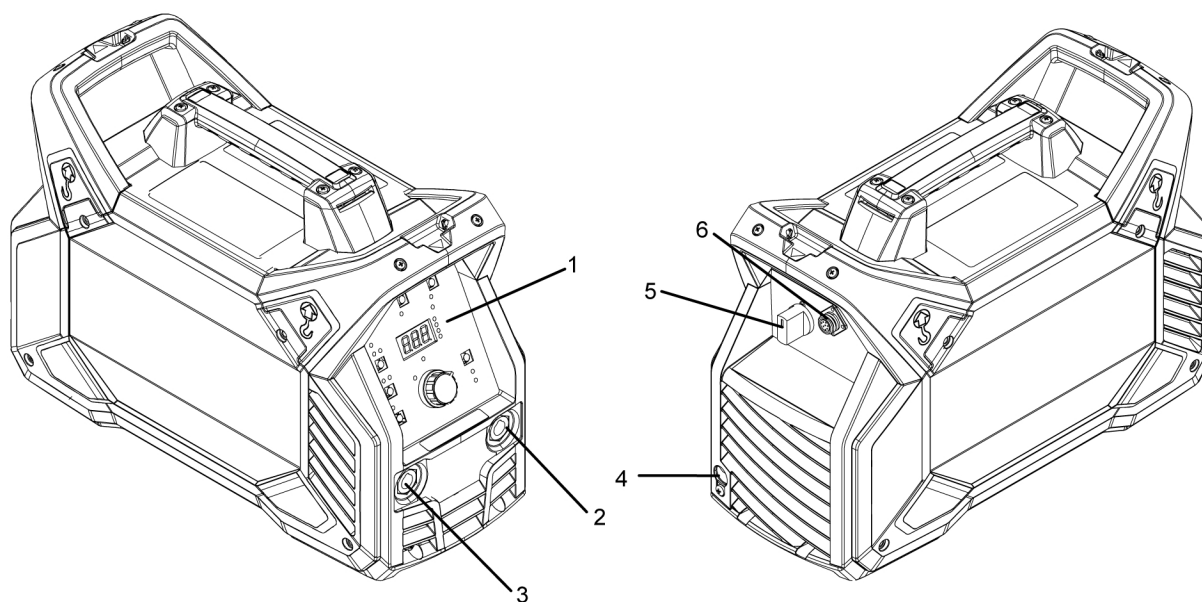
Při přesunování zařízení používejte držadlo určené k tomuto účelu. Nikdy netahejte za kabely.



VAROVÁNÍ!

Nebezpečí úrazu elektrickým proudem! Během provozu se nedotýkejte obrobku ani svařovací hlavy!

5.2 Zapojení a ovládací zařízení



1. Panel nastavení

2. Kladná svářecí svorka

3. Záporná svářecí svorka

4. Napájecí kabel

5. Hlavní síťový vypínač, I/O

6. Zásuvka pro dálkové ovládání

5.3 Svařování TIG



Svařování TIG taví kov obrobku, oblouk se spouští z netavící wolframové elektrody. Svarová lázeň a elektroda jsou chráněny ochranným plynem, který se obvykle skládá z inertního plynu.

Napájecí zdroj pro svařování TIG bude doplněn o:

- hořák TIG s plynovým ventilem;
- plynová hadice připojená ke vstupu přívodu plynu (pomocí hadicové svorky)
- láhev s argonem;
- regulátor argonu;
- wolframová elektroda;
- zpětný kabel (se svorkou);

Tento napájecí zdroj provádí **Živý start TIG**.

Wolframová elektroda se opírá o obrobek. Když se potom elektroda oddálí od obrobku, zapálí se oblouk s omezenou hodnotou proudu.

5.4 Svařování MMA



Svařování MMA se může označovat také jako svařování s obalenými elektrodami. Oblouk taví elektrodu i místní část obrobku. Potah při tavení vytváří ochrannou strusku a vytváří ochranný plyn pro ochranu svarové lázně před z okolní atmosféry.

Napájecí zdroj pro svařování MMA bude doplněn o:

- svařovací kabel s držákem na elektrodu
- zpětný kabel se svorkou;

5.5 Připojení svařovacích a zpětných kabelů

Napájecí zdroj má dva výstupy, kladnou svářecí svorku (+) a zápornou svářecí svorku (-) pro připojení svařovacího a zpětného kabelu. Výstup, k němuž je připojen svařovací kabel, je závislý na metodě svařování nebo na typu použité elektrody.

Připojte zpětný kabel k druhému výstupu napájecího zdroje. Připevněte k obrobku kontaktní svorku zpětného kabelu a ujistěte se, že obrobek má dobrý kontakt s výstupem napájecího zdroje pro zpětný kabel.

- V případě svařování TIG se záporná svářecí svorka (-) používá pro svařovací pistoli a kladná svářecí svorka (+) se používá pro zpětný kabel.
- V případě svařování MMA lze připojit svařovací kabel ke kladné svářecí svorce (+) nebo k záporné svářecí svorce (-) podle typu použité elektrody. Polarita připojení je uvedena na obalu elektrody.

5.6 Zapínání/vypínání hlavního síťového zdroje

Zapněte hlavní síťový zdroj otočením vypínače do polohy „ON“ (I).

Vypněte jednotku otočením vypínače do polohy „O“.

Programy svařování budou uloženy bez ohledu na to, zda dojde k přerušení síťového napájení, nebo je napájecí zdroj normálním způsobem vypnut, takže jsou k dispozici při dalším spuštění jednotky.



UPOZORNĚNÍ!

Nevypínejte napájecí zdroj v průběhu svařování (se zatížením).

5.7 Ovládání ventilátorů

Zařízení ES 210i je vybaveno ventilátorem, což je doplňková funkce. Pokud se chladicí ventilátor nepoužívá, ventilátor se automaticky vypne.

To má dvě výhody:

1. Minimalizuje se spotřeba energie,
2. Minimalizuje se množství znečišťujících látek absorbovaných (například prach) do napájecího zdroje.



POZOR!

Pokud to chlazení vyžaduje, bude ventilátor pracovat, jinak se automaticky vypne.

5.8 Tepelná ochrana



Napájecí zdroj obsahuje ochranu proti přehřátí. Dojde-li k přehřátí, svařování se zastaví, na panelu se rozsvítí indikátor přehřátí a na displeji se zobrazí chybová zpráva ERR 206. Ochrana se automaticky resetuje, pokud se teplota dostatečně sníží.

5.9 Dálkový ovladač



Dálkový ovladač připojte na zadní stranu napájecího zdroje; aktivuje se stisknutím ovládacího tlačítka dálkového ovladače na panelu (když je dálkový ovladač aktivován, rozsvítí se indikátor). Když je dálkový ovladač aktivován, je ovládací panel zablokovaný a nelze zadávat data, nicméně zobrazuje data svařování.

Pokud bude připojeno vzdálené zařízení, maximální výstupní proud napájecího zdroje bude určován ovládacím knoflíkem na předním panelu bez ohledu na nastavení zařízení pro dálkové ovládání.

5.10 Funkce a symboly



Svařování MMA

Svařování MMA se může označovat také jako svařování s obalenými elektrodami. Po zapálení oblouku se začne tavit elektroda a její obal začne tvořit ochrannou strusku.

Napájecí zdroj pro svařování MMA bude doplněn o:

- svařovací kabel s držákem na elektrodu
- zpětný kabel se svorkou;

Síla oblouku

Funkce síly oblouku určuje, jak se změní proud, když se během svařování mění délka oblouku. Při použití nízké hodnoty síly oblouku získáte klidný oblouk s malým rozstříkáním a použitím vysoké hodnoty získáte horký a pronikavý oblouk.

Síla oblouku se týká pouze svařování MMA.

Horký start

Funkce horkého startu dočasně zvýší proud na začátku svařování. Tuto funkci použijte ke snížení rizika nedostatečného tavení a ulpení a poškrábání elektrody.

Horký start se týká pouze svařování MMA.

Cel 6010

Optimalizovaná charakteristika oblouku pro elektrody jako 6010 a podobné.

**Svařování TIG**

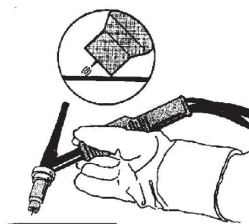
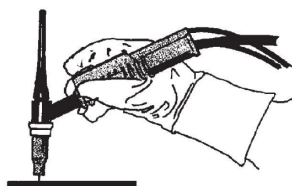
Svařování TIG taví kov obrobku, oblouk se spouští z netavící wolframové elektrody. Svarová lázeň a elektroda jsou chráněné ochranným plynem.

Napájecí zdroj pro svařování TIG bude doplněn o:

- hořák TIG s plynovým ventilem;
- láhev s argonem;
- regulátor argonu;
- wolframová elektroda;

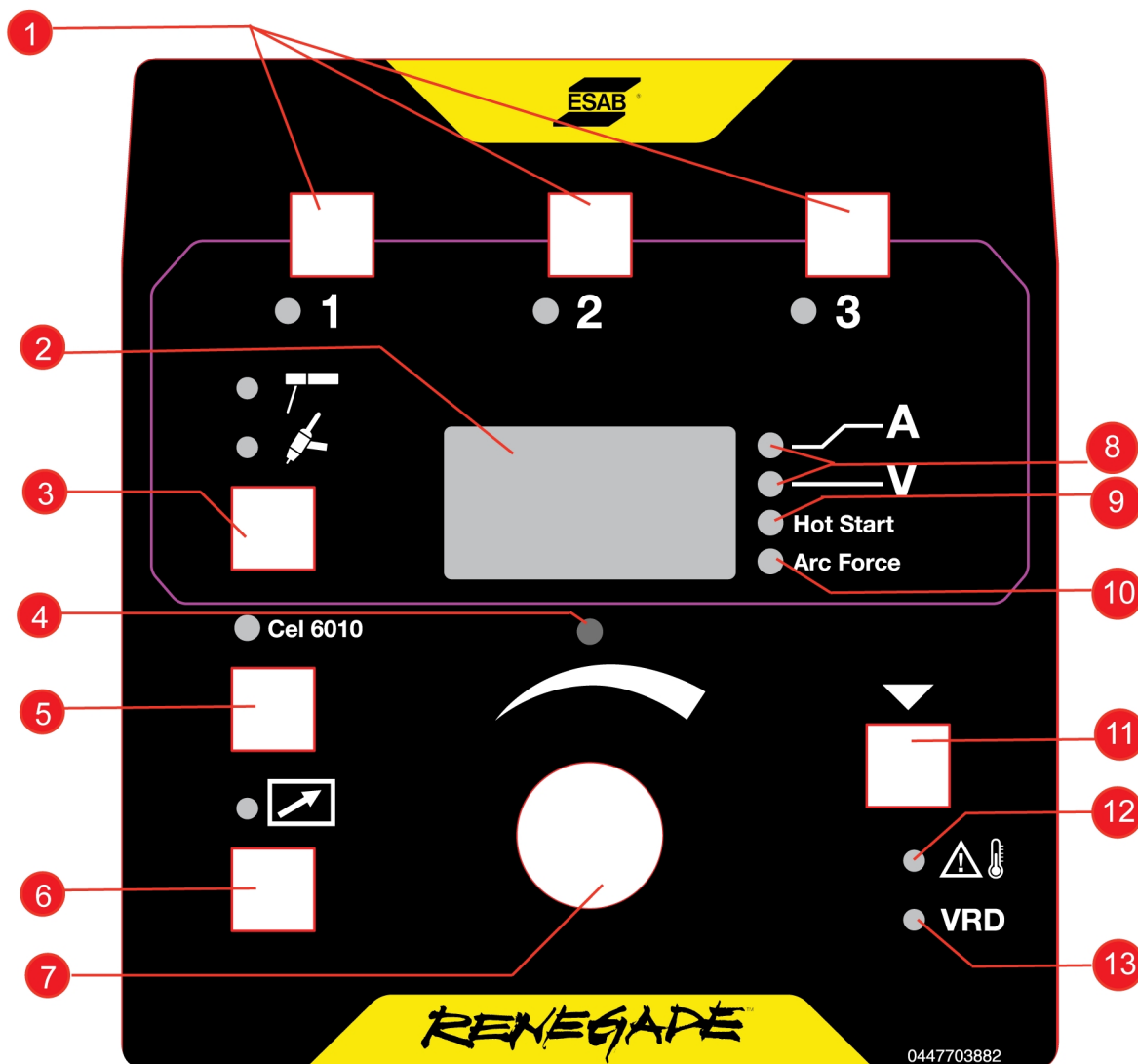
Tento napájecí zdroj provádí **Živý start TIG**.

Wolframová elektroda se opírá o obrobek; poté stisknete spoušť hořáku. Když se potom elektroda oddálí od obrobku, zapálí se oblouk s omezenou hodnotou proudu.

**VRD (zařízení ke snížení napětí)****VRD**

Funkce VRD zaručuje, že když se nesvařuje, napětí naprázdno nepřekročí 35 V. Je signalizována rozsvícením indikátoru VRD na panelu. Chcete-li aktivovat tuto funkci, kontaktujte autorizovaného servisního technika ESAB.

5.11 Panel nastavení



- | | |
|--|--|
| 1. Tlačítka programu svařování, viz část „Svařovací program“. | 8. Nastavená hodnota proudu a naměřená hodnota / naměřená hodnota napětí |
| 2. Displej, který zobrazuje nastavenou nebo naměřenou hodnotu. | 9. Indikátor horkého startu |
| 3. Tlačítka pro výběr metody svařování: Live TIG nebo MMA | 10. Indikátor síly oblouku |
| 4. Indikátor nastavení | 11. Tlačítka výběru parametru, výběr je označený symbolem (8, 9, 10). |
| 5. Cel 6010 (Volba typu „celulóznové“ elektrody při svařování MMA) | 12. Indikátor přehřívání. |
| 6. Tlačítka pro aktivaci a deaktivaci jednotky dálkového ovládání | 13. Indikátor funkce VRD (snížené napětí naprázdno). |
| 7. Regulační ovladač nastavení dat | |

5.11.1 Navigace

Výběr parametru

Stisknutím tlačítka (11) lze zobrazit a měnit různé hodnoty. Pomocí ovladače (7) můžete měnit hodnoty. Pořadí je:

1. Nastavení hodnoty proudu..
2. Naměřená hodnota proudu.
3. Naměřená hodnota napětí.
4. Horký start, rozsah nastavení: 0–99 %, výchozí: 20 %. (pouze MMA)
5. Síla oblouku, 0–99 %, výchozí: 50 %. (pouze MMA)

Nastavený parametr

Když lze změnit zobrazenou hodnotu, indikátor nastavení (8) se rozsvítí. Nelze jej měnit z panelu, pokud je aktivován dálkový ovladač. Pokud se pokusíte změnit hodnotu v režimu naměřené hodnoty, povede to k automatickému přechodu do režimu nastavené hodnoty proudu.

Indikátor nastavení (4) je vypnutý, když jsou zobrazeny naměřené hodnoty.

Svařovací program

Pro každý svařovací proces (MMA/TIG) lze do paměti panelu nastavení (1) uložit tři různé svařovací programy. Program uložíte do paměti tak, že na 3 sekund stisknete volicí tlačítko 1, 2 nebo 3. Po dokončení se rozsvítí indikátor paměti.

Chcete-li přepínat mezi různými svařovacími programy, stiskněte tlačítko 1, 2 nebo 3.

Dálkový ovladač

Dálkový ovladač připojíte na zadní stranu napájecího zdroje; aktivuje se stisknutím ovládacího tlačítka dálkového ovladače (7) na panelu (když je dálkový ovladač aktivován, rozsvítí se indikátor).

Když je dálkový ovladač aktivován, je ovládací panel zablokovaný a nelze zadávat data, nicméně zobrazuje aktuální data svařování.

5.12 Nastavení MMA

Symbol	Funkce	Rozsah nastavení	Kroky nastavení	Výchozí hodnota	ES 210i
	MMA*	ZAPNUTO/VY PNUTO		ZAPNUTO	x
A	Proud	1ph: 15–180 A	1	100 A	x
	Síla oblouku	0–99 %	1	50 %	x
	Horký start	0–99 %	1	20 %	x
	Jednotka dálkového ovládání*	ZAPNUTO/VY PNUTO		VYPNUTO	x
* Parametr nelze během procesu svařování měnit.					

5.12.1 Skryté funkce MMA

V ovládacím panelu jsou skryté funkce. Chcete-li získat přístup k funkcím, stiskněte tlačítko výběru parametrů na 3 sekundy (umístění tlačítka viz část PANEL NASTAVENÍ). Na displeji se zobrazí písmeno a hodnota. Funkci zvolíte stisknutím stejného tlačítka. Ke změně hodnoty zvolené funkce se používá otočný ovladač. Chcete-li opustit skryté funkce, znovu stiskněte tlačítko na 3 sekundy.

Písmeno	Funkce	Nastavení
I	Min. proud pro dálkové použití	0–99 %

5.12.2 Naměřené hodnoty

A

Naměřený proud

Naměřená hodnota na displeji pro svářecí proud (A) je hodnota aritmetického průměru.

V

Naměřené napětí

Naměřená hodnota na displeji pro napětí oblouku (V) je hodnota aritmetického průměru.

5.13 Vysvětlení funkcí MMA

Síla oblouku

Funkce síly oblouku určuje, jak se změní proud, když se během svařování mění délka oblouku. Při použití nízké hodnoty síly oblouku získáte klidný oblouk s malým rozstříkem a použitím vysoké hodnoty získáte horký a pronikavý oblouk.

Síla oblouku se týká pouze svařování MMA.

Horký start

Funkce horkého startu dočasně zvýší proud na začátku svařování, čímž snižuje riziko nedostatečného tavení v počátečním bodě.

Horký start se týká pouze svařování MMA.

6 SERVIS



VAROVÁNÍ!

Při čištění a údržbě se musí odpojit síťové napájení.



UPOZORNĚNÍ!

Bezpečnostní štítky smějí snímat pouze ty osoby, které mají vhodné elektrotechnické znalosti (autorizovaný personál).



UPOZORNĚNÍ!

Na výrobek se vztahuje záruka výrobce. Jakýkoli pokus o opravy v neautorizovaných servisních střediscích nebo neautorizovanými osobami povede ke zneplatnění záruky.



POZOR!

Pravidelná údržba je důležitá pro bezpečný a spolehlivý provoz.



POZOR!



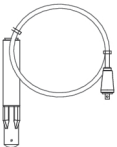

V náročných prašných podmínkách provádějte údržbu častěji.

Před každým použitím – ujistěte se, že:

- Výrobek a kabely nejsou poškozeny,
- tryska je čistá a nepoškozená.

6.1 Pravidelná údržba

Plán údržby za normálních podmínek. Před každým použitím vybavení zkontrolujte.

Interval	Oblast vyžadující údržbu		
Každé 3 měsíce	 Vyčistěte nebo vyměňte nečitelné štítky.	 Vyčistěte svářecí svorky.	 Zkontrolujte nebo vyměňte svařovací kabely.
Každých 6 měsíců	 Vyčistěte vnitřní vybavení. Použijte suchý stlačený vzduch s tlakem 4 bary.		

6.2 Pokyny pro čištění

Pro udržení výkonu a prodloužení životnosti napájecího zdroje je nutné jej pravidelně čistit. Frekvence se liší podle:

- typu svařování
- doby hoření oblouku
- pracovního prostředí



UPOZORNĚNÍ!

Ujistěte se, že čištění provádíte na dobře připraveném pracovišti.



UPOZORNĚNÍ!

Při čištění vždy používejte doporučené osobní ochranné pomůcky, např. ucpávky uší, ochranné brýle, kukly, rukavice a bezpečnostní obuv.



UPOZORNĚNÍ!

Postup čištění by měl provádět autorizovaný servisní technik.

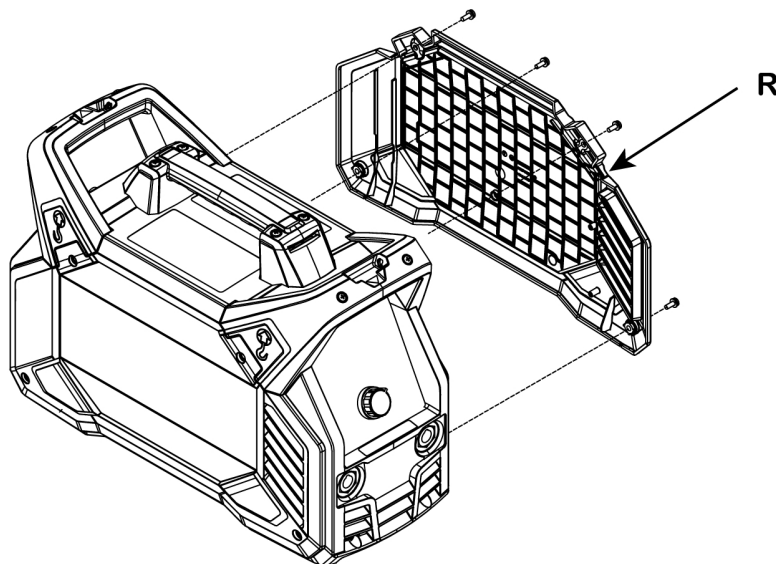
1. Odpojte napájecí zdroj od síťového napájení.



VAROVÁNÍ!

Než budete pokračovat, počkejte nejméně 30 sekund, než se vybijí kondenzátory.

2. Vyšroubujte čtyři šrouby, které přidržují pravý boční panel, **(R)** a panel sejměte.



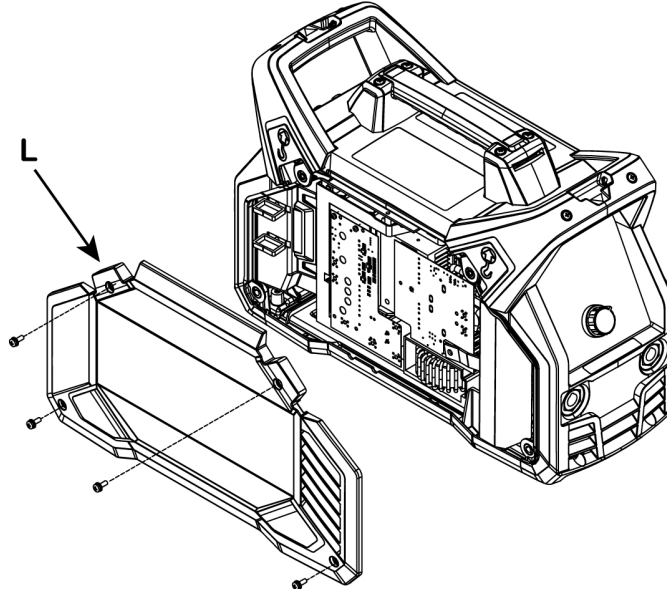
3. Suchým stlačeným vzduchem se sníženým tlakem vyčistěte pravou stranu napájecího zdroje.



POZOR!

Protože napájecí zdroj obsahuje jednu „špinavou stranu“ (pravou) a jednu „čistou stranu“ (levou), je důležité, abyste neodstranili **levý** panel dříve, než vyčistíte pravou stranu napájecího zdroje.

4. Vyšroubujte čtyři šrouby, které přidrží levý boční panel, **(L)** a panel sejměte.

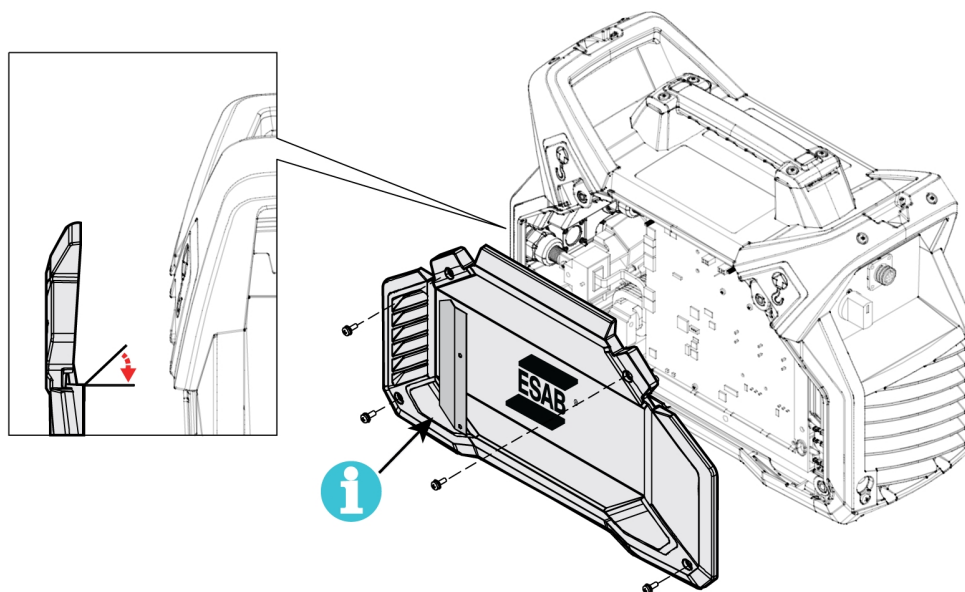


5. Suchým stlačeným vzduchem se sníženým tlakem vyčistěte levou stranu napájecího zdroje.
6. Ujistěte se, že na žádné části napájecího zdroje nezůstal prach.

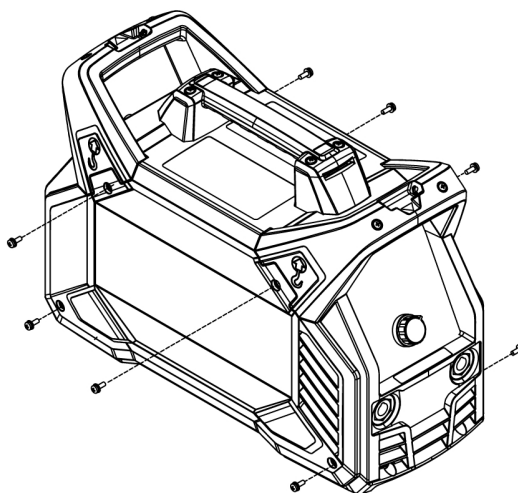
7. Po čištění znovu sestavte napájecí zdroj a proveďte testování podle normy IEC 60974-4. Proveďte postup uvedený v části „Po opravě, prohlídce a testu“ v servisní příručce.

**POZOR!**

Při opětovném upevňování pravého panelu se ujistěte, že je kryt IP na vnitřní straně panelu ve správné poloze. Kryt IP musí být v úhlu přibližně 90° do napájecího zdroje, aby se nacházel mezi otvorem svářecího konektoru a otvorem transformátoru.



8. Utáhněte šrouby na bočních panelech momentem $3 \text{ Nm} \pm 0,3 \text{ Nm}$ (26,6 pal. lib. $\pm 2,6$).



7 ŘEŠENÍ PROBLÉMŮ

Než si vyžádáte pomoc autorizovaného servisního technika, proveďte tyto kontroly.

- Před zahájením jakýchkoli opravných prací zkontrolujte, zda je odpojené síťové napětí.

Druh závady	Nápravné opatření
Problémy se svařováním MMA	Zkontrolujte, zda je proces svařování nastavený na hodnotu MMA.
	Zkontrolujte správnost připojení svařovacího kabelu a zpětného kabelu připojených k napájecímu zdroji.
	Ujistěte se, že má zpětná svorka dobrý kontakt s obrobkem.
	Zkontrolujte, zda jsou použity správné elektrody a polarita. Informace o polaritě naleznete na obalu elektrody.
	Zkontrolujte, zda je nastavena správná hodnota svařovacího (A) proudu.
	Upravte sílu oblouku a funkci Horký start.
Problémy se svařováním TIG	Zkontrolujte, zda je proces svařování nastavený na hodnotu Live TIG, tak jak je potřeba.
	Zkontrolujte správnost připojení hořáku TIG a zpětných kabelů připojených k napájecímu zdroji.
	Ujistěte se, že má zpětná svorka dobrý kontakt s obrobkem.
	Ujistěte se, že je kabel hořáku TIG připojen k záporné svářecí svorce.
	Ujistěte se, že se používá správný ochranný plyn, průtok plynu, svařovací proud, umístění plnicí tyče, průměr elektrody a režim svařování na napájecím zdroji.
Není oblouk	Zkontrolujte, zda je zapnutý vypínač síťového napájení.
	Zkontrolujte, zda je zapnutý displej a ověřte tak, zda má napájecí zdroj k dispozici napájení.
	Zkontrolujte, zda zobrazení panelu nastavení ukazuje správné hodnoty.
	Zkontrolujte správnost připojení svařovacího kabelu a zpětného kabelu.
	Zkontrolujte, zda síťové napájení používá pojistky.
Během svařování došlo k přerušení svařovacího proudu.	Zkontrolujte, zda nesvítí kontrolka LED přehřátí (ochrana proti přehřátí) na panelu nastavení.
	Pokračujte s typem závady „Bez oblouku“.
Často se aktivuje ochrana proti přehřátí.	Ujistěte se, že nebyl překročen doporučený pracovní cyklus pro svařovací proud.
	Viz oddíl „Pracovní cyklus“ v kapitole TECHNICKÉ ÚDAJE.
	Ujistěte se, že nejsou ucpané vzduchové vstupy.
	Vyčistěte vnitřek přístroje podle postupu pro pravidelnou údržbu.

8 CHYBOVÉ KÓDY

Chybové kódy se používají k signalizaci vzniklých poruch v zařízení. Chyby jsou signalizovány textem „Err“, po němž následuje číslo chybového kódu zobrazené na displeji.

Jestliže je detekováno několik chyb, zobrazí se pouze kód té chyby, která se objevila jako poslední.

8.1 Popisy kódů chyb

Níže jsou uvedeny chybové kódy, které může uživatel zpracovat. Pokud se zobrazí jakýkoli jiný chybový kód, obraťte se na autorizovaného servisního technika společnosti ESAB.

Error code	Popis
206	<p><i>Porucha teploty</i></p> <p>Teplota napájecího zdroje je příliš vysoká. Na panelu se rozsvítí také kontrolka LED oznamující poruchu teploty. Porucha teploty je signalizována indikátorem přehřátí na ovládacím panelu.</p> <p>Akce: Chybový kód automaticky zmizí a kontrolka LED oznamující poruchu teploty zhasne, jakmile napájecí zdroj dostatečně vychladne a bude opět připraven k použití. Pokud chyba přetrvává, kontaktujte servisního technika.</p>

9 OBJEDNÁVÁNÍ NÁHRADNÍCH DÍLŮ



UPOZORNĚNÍ!

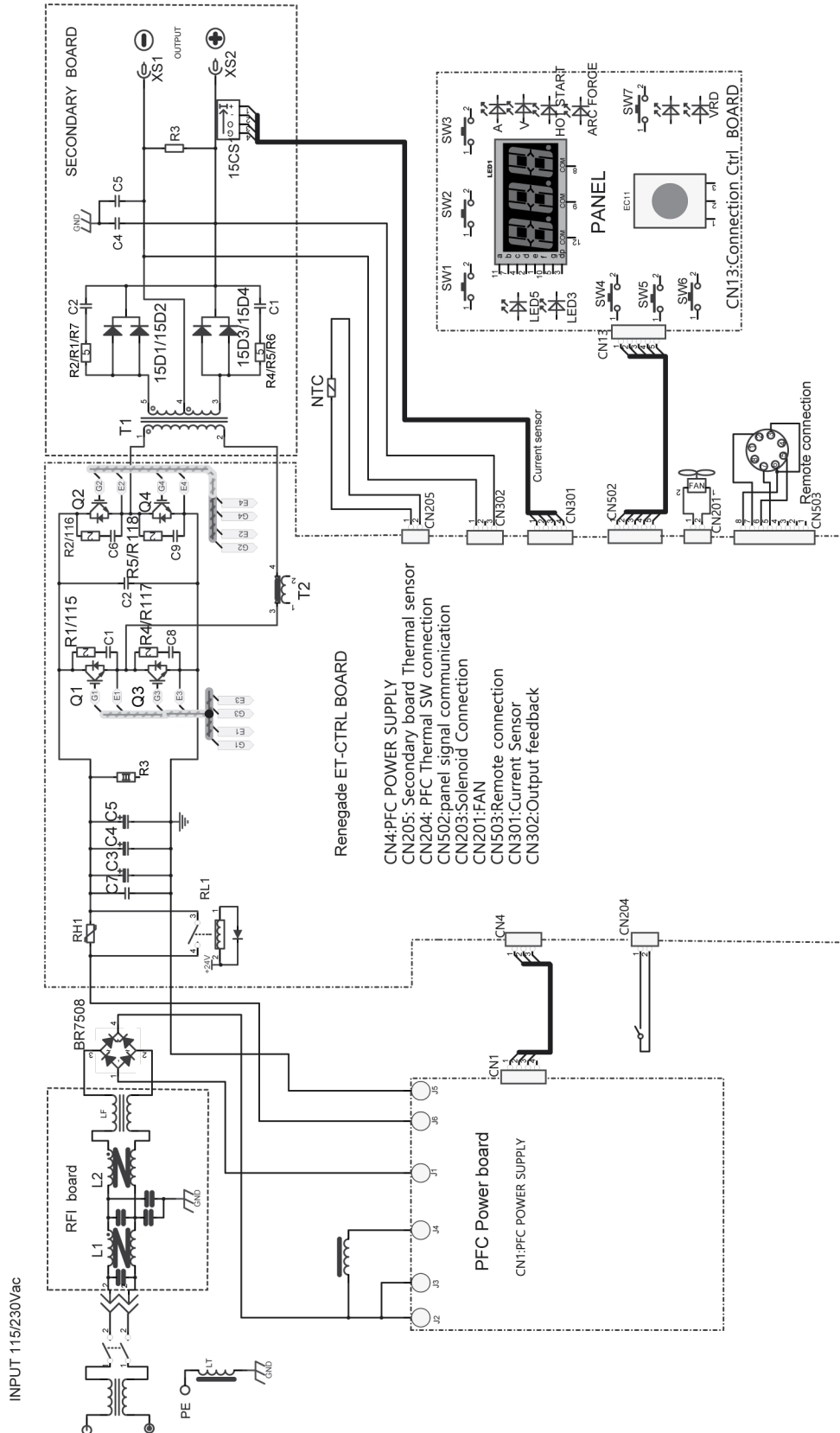
Opravy a elektrické práce musí provádět autorizovaný servisní technik ESAB. Používejte pouze originální náhradní díly ESAB.

Zařízení Renegade ES 210i je navrženo a přezkoušeno v souladu s mezinárodními a evropskými normami **EN60974-1** a **EN60974-10**. Po dokončení servisní práce nebo opravy je povinností osoby provádějící práci zajistit, aby produkt stále splňoval požadavky norem uvedených výše.

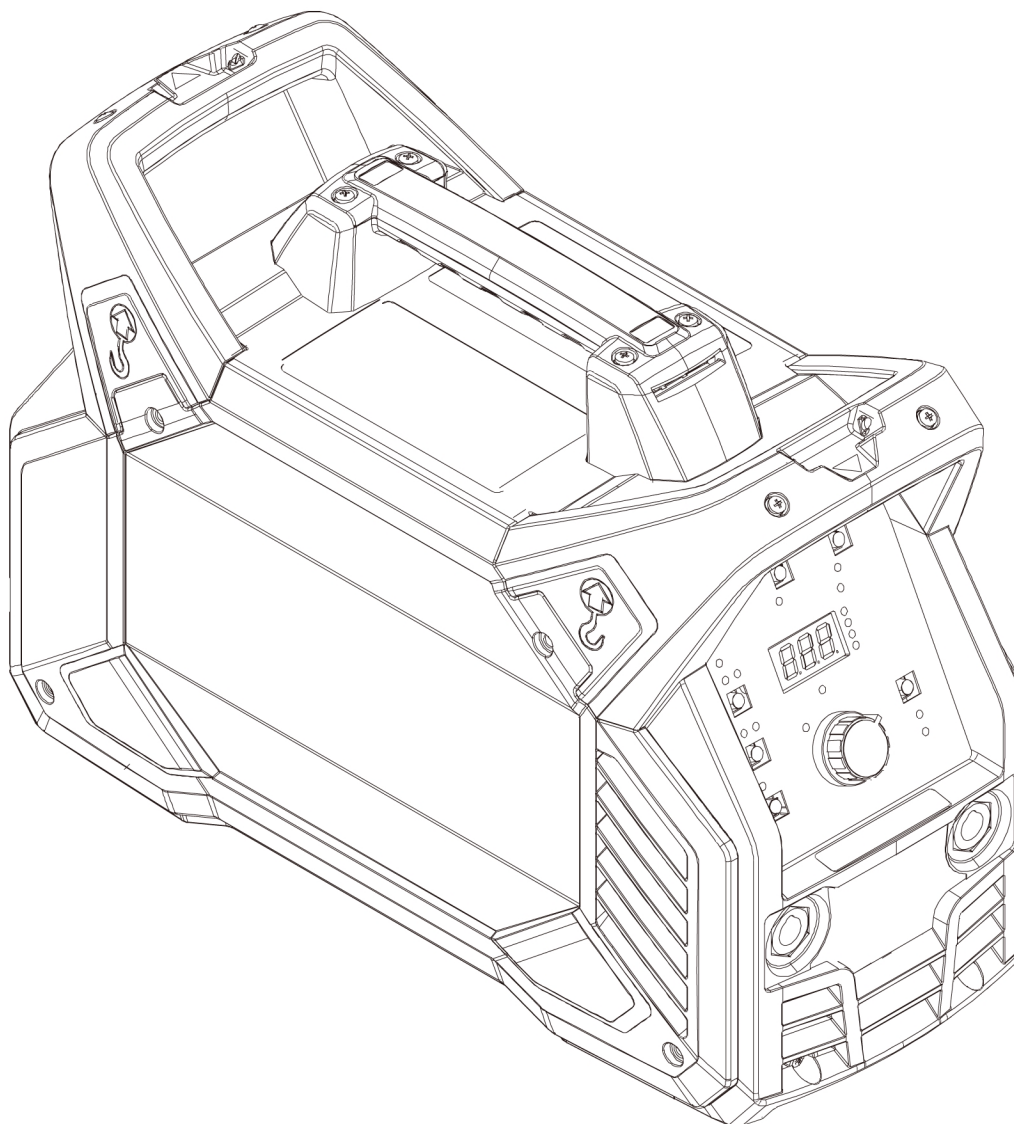
Náhradní díly a spotřební díly si můžete objednat u nejbližšího prodejce společnosti ESAB, viz webové stránky [esab.com](https://www.esab.com). Při objednávání uveďte typ výrobku, sériové číslo, označení a číslo náhradního dílu podle seznamu náhradních dílů. To usnadní expedici a zajistí správnost dodávky.

PŘÍLOHA

Pro sériové číslo HA203-xxxx-xxxx



OBJEDNACÍ ČÍSLA

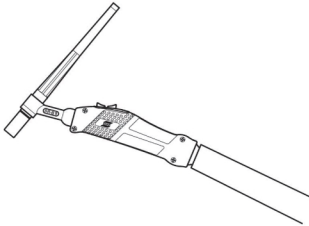
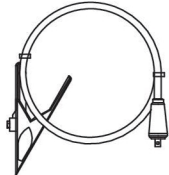
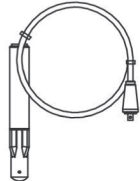
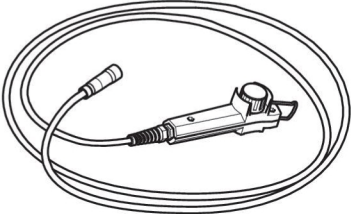
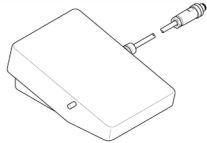
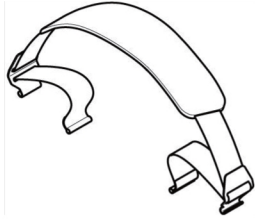
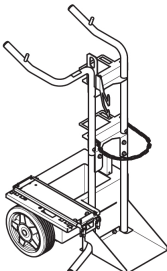


Ordering number	Denomination	Type
0447 700 881	Power source	Renegade ES 210i
0463 856 *	Instruction Manual	
0463 881 *	Spare parts list	
0463 880 *	Service manual	

Poslední tři číslice v čísle dokumentu s návodem označují verzi návodu. Z toho důvodu jsou zde nahrazeny symbolem *. Dávejte pozor, abyste používali návod se sériovým číslem nebo verzí softwaru, které odpovídají výrobku – viz titulní stránka návodu.

Technická dokumentace je k dispozici prostřednictvím Internetu na stránkách www.esab.com

PŘÍSLUŠENSTVÍ

0700 025 514 0700 025 522	SR-B 17V, OKC 50, 4 m SR-B 26V, OKC 50, 4 m	
Return cable kits		
0700 006 901 0700 006 885	Return cable kit, OKC 50, 3 m Return cable kit, OKC 50, 5 m	
0700 006 900	Electrode holder Handy, 200 A with 25 mm ² , 3 m, OKC 50	
0700 500 084	Remote control, MMA 4	
W4014450	Foot pedal with 4.5 m (15 ft) cable, 8 PIN	
0445 197 880	Shoulder strap	
0460 330 881	Trolley	



A WORLD OF PRODUCTS AND SOLUTIONS.



Kontaktní informace naleznete na adrese <http://esab.com>

ESAB AB, Lindholmsallén 9, Box 8004, 402 77 Gothenburg, Sweden, Phone +46 (0) 31 50 90 00

manuals.esab.com



CE

